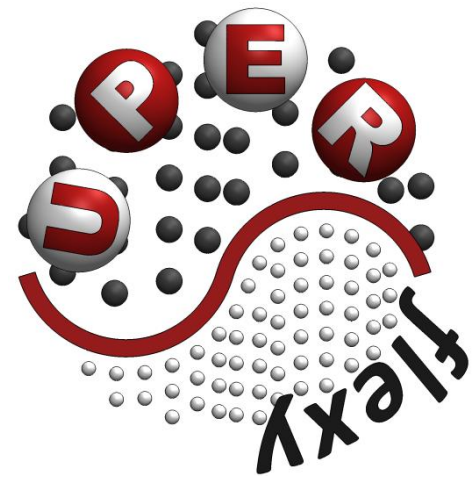


EUROGOMMA



Il vaglio flip flop senza vibrazioni

SUPER flexy

HIGH EFFICIENCY SCREENING TECHNOLOGY



SUPER flexy è il vaglio per le applicazioni più difficili. Materiali umidi, appiccicosi e scagliosi sono solitamente motivo di intasamento dei vagli tradizionali, come quelli vibranti ed i trommel.

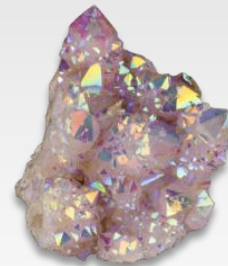
SUPER flexy è una macchina vagliante flip flop che sfrutta al massimo le qualità elastiche dei nostri pannelli **GET flexy** grazie alla torsione offerta dalla forza motrice.

Questo permette al material trattato di rimbalzare sopra i nostri pannelli **GET flexy**, evitando qualsiasi rischio di intasamento e di adesione sulla superficie vagliante.

Grazie a queste qualità **SUPER flexy** può trattare con successo tutti questi materiali:

- Compost
- Carbone e carbon coke
- Sabbia e ghiaia
- Scarti metallici
- Rifiuti plastici
- Vetro frantumato
- Canna da zucchero
- Salgemma
- Minerali industriali
- Trucchioli di legno e corteccia
- Macerie
- Ecc.

Questa tecnologia può essere utilizzata anche in applicazioni dove macchine vaglianti di elevata struttura meccanica vengono solitamente applicate, come nelle miniere di diamanti, dove il contenuto di argilla nel materiale rende la vagliatura difficile con la conseguente perdita di pietre preziose.

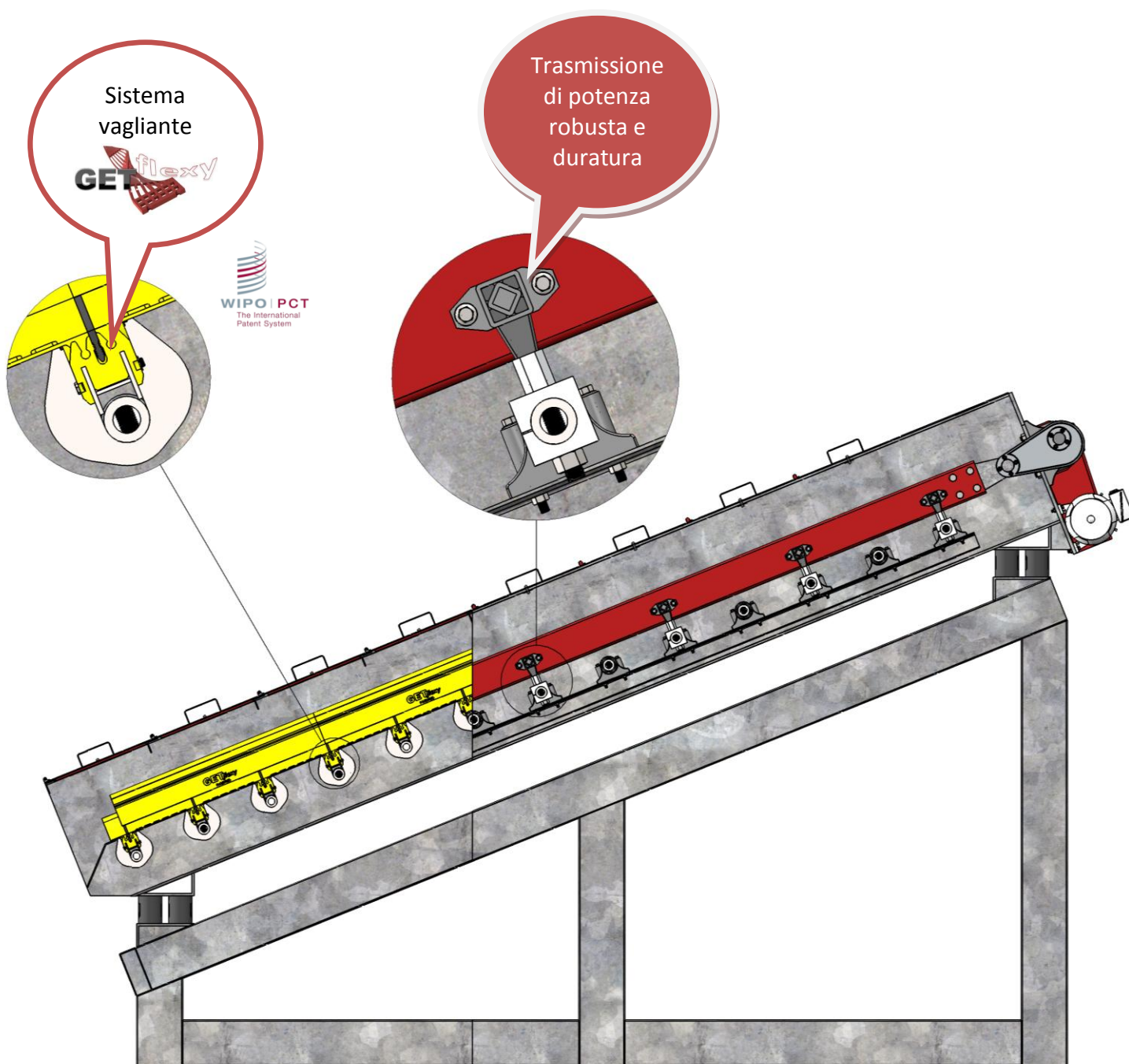




Ogni vaglio **SUPER flexy** è costruito con lamiere zincate e rivestito al suo interno con acciaio inossidabile per resistere alla corrosione ed ad agli attacchi chimici dei materiali con PH molto basso o molto elevato.

I pannelli **GET flexy** completano l'opera, offrendo numerosi vantaggi a paragone con i vagli flip flop dei nostri concorrenti:

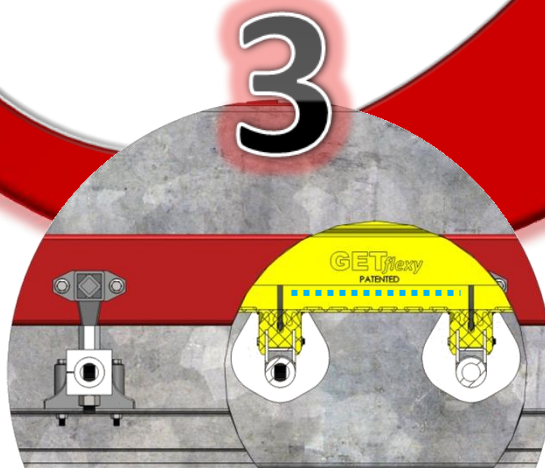
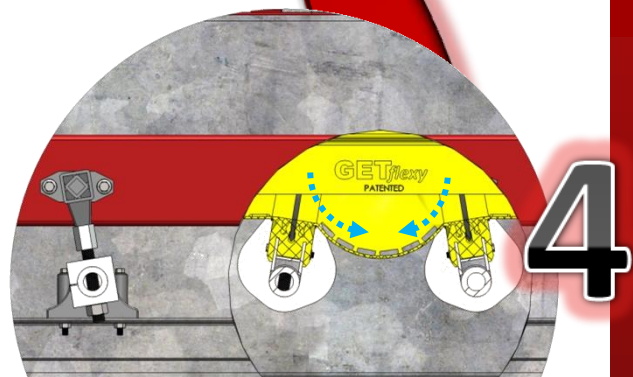
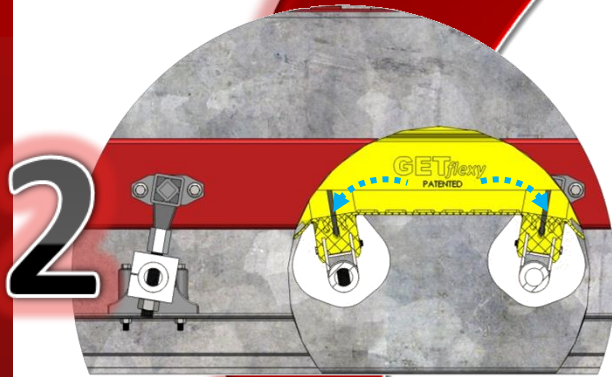
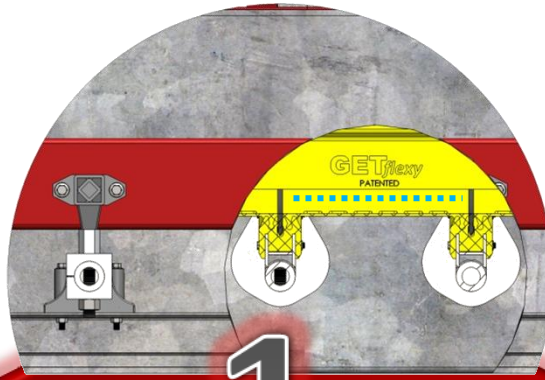
- Sistema vagliante completamente sigillato
- Installazione e disinstallazione rapida dei pannelli **GET flexy** senza l'utilizzo di bulloni
- Curvatura dolce dei pannelli **GET flexy** lungo le pareti del vaglio, evitando l'indesiderato passaggio di materiale di grosse dimensioni ai lati del vaglio





Un "motore" a 4 tempi

SUPER flexy utilizza una trasmissione di potenza a 4 tempi per mettere i pannelli **GET flexy** in tensione ad alta frequenza.



Ogni colpo crea una torsione laterale dei pannelli **GET flexy** generando un elevato effetto elastico che lancia il materiale in aria, permettendo una classificazione ottimale.

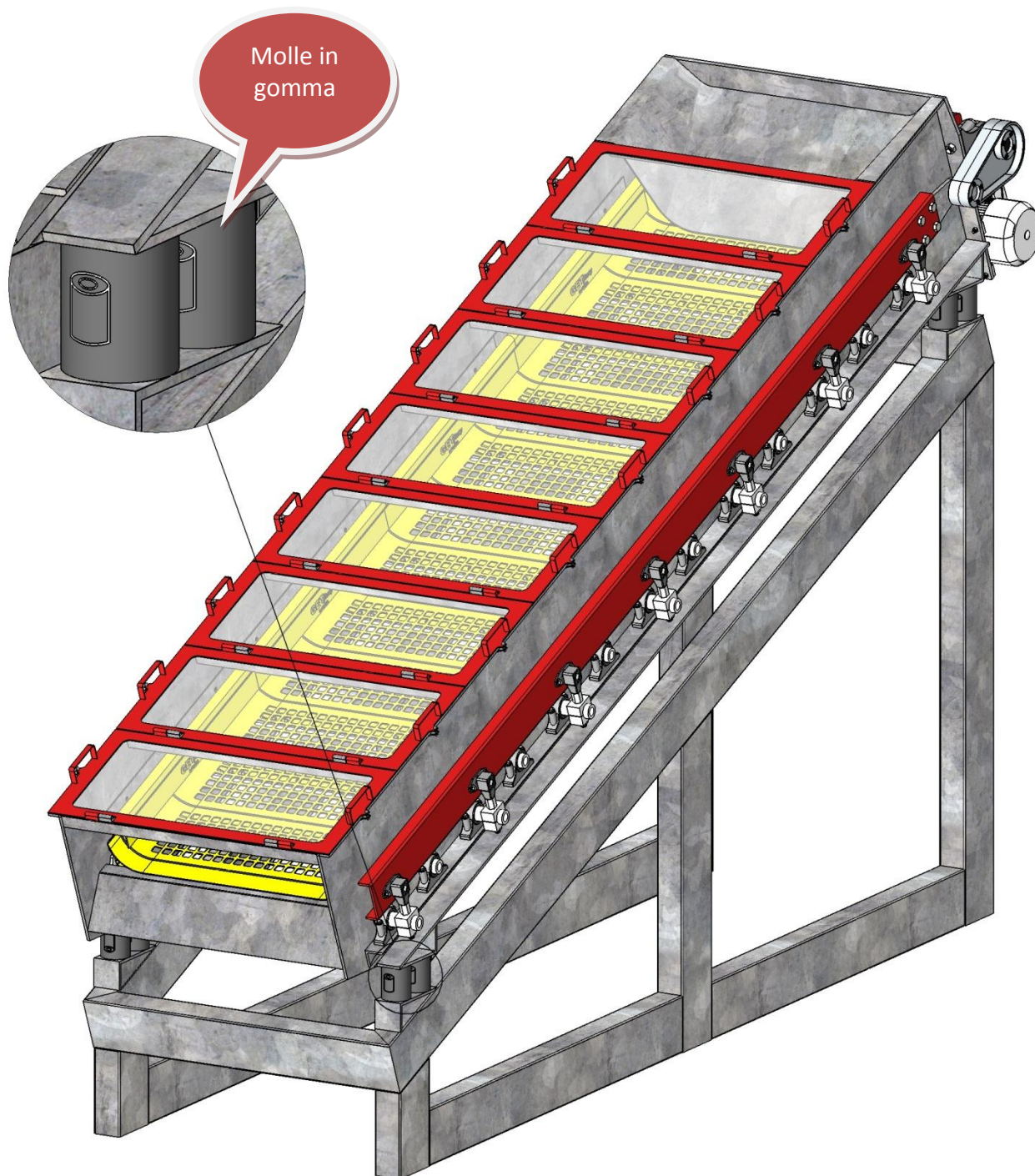


Il vaglio flip flop senza vibrazioni

Un'altra caratteristica unica del vaglio **SUPER flexy** è la quasi totale assenza di vibrazioni, perché la vagliatura non è generata dallo scuotimento del vaglio ma dal sistema a quattro tempi che mette i pannelli **GET flexy** in continua torsione.

Le ridotte vibrazioni generate dalla trasmissione di potenza vengono assorbite dalle molle in gomma che sostengono il vaglio **SUPER flexy**.

L'inclinazione elevata del piano vagliante aiuta lo scorrimento del materiale verso lo scarico, così da raggiungere un'efficienza produttiva invidiabile, senza alcuna difficoltà.



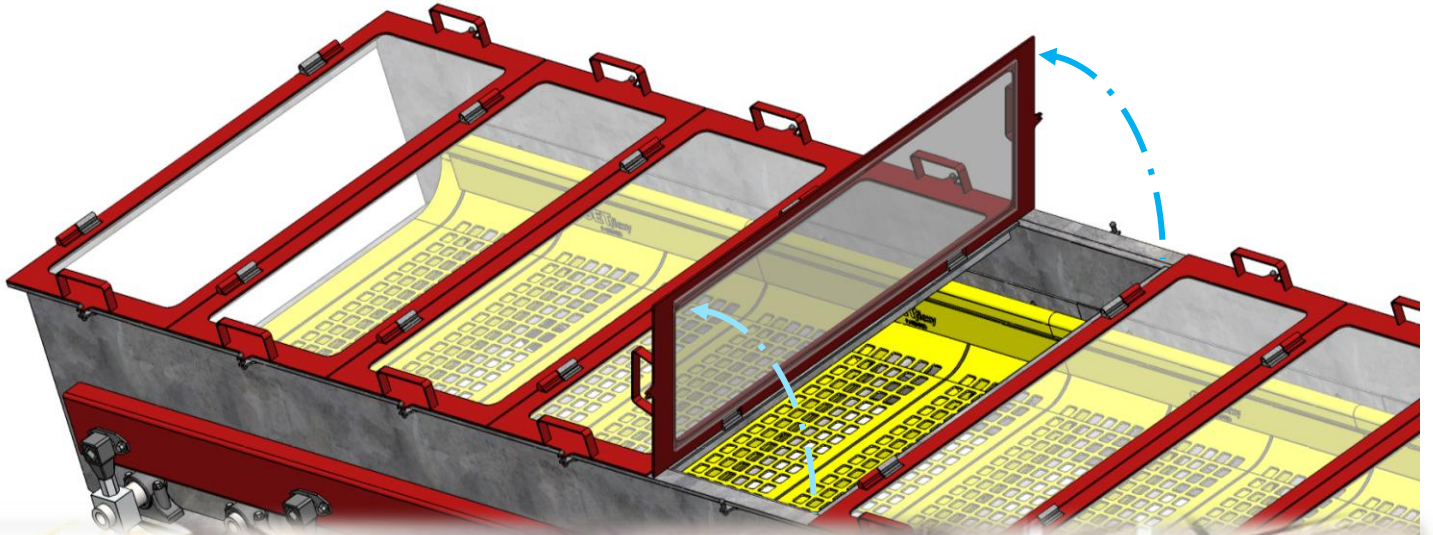


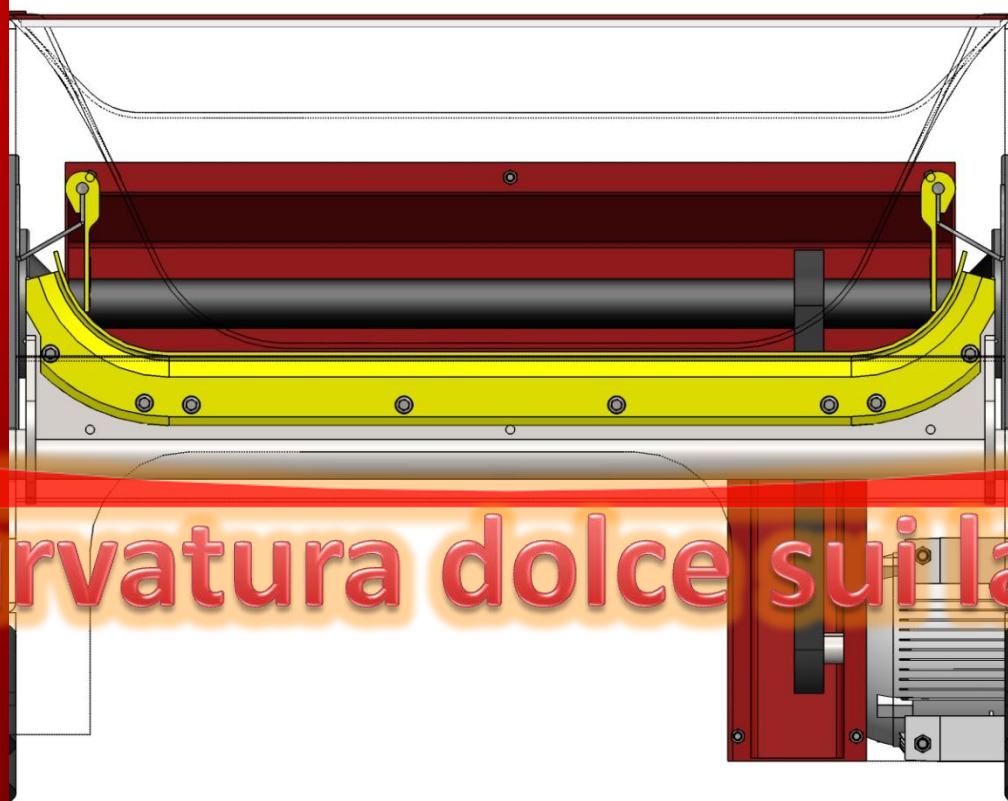
;) Soluzioni smart

SUPER flexy è progettato per offrire numerosi vantaggi a paragone con altri vagli flip flop.

Uno dei vantaggi è rappresentato dal sistema di chiusura superiore del vaglio, con pannelli apribili singolarmente, contro lo scorrimento del materiale lungo il vaglio.

Ciò permette di rimuovere i pannelli mentre la macchina sta funzionando, così da effettuare tutte le ispezioni necessarie, senza il rischio che il materiale possa saltare fuori dalla macchina durante queste operazioni.

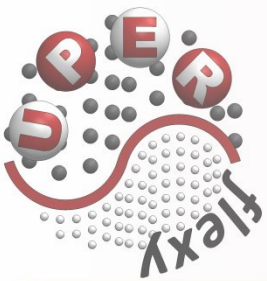




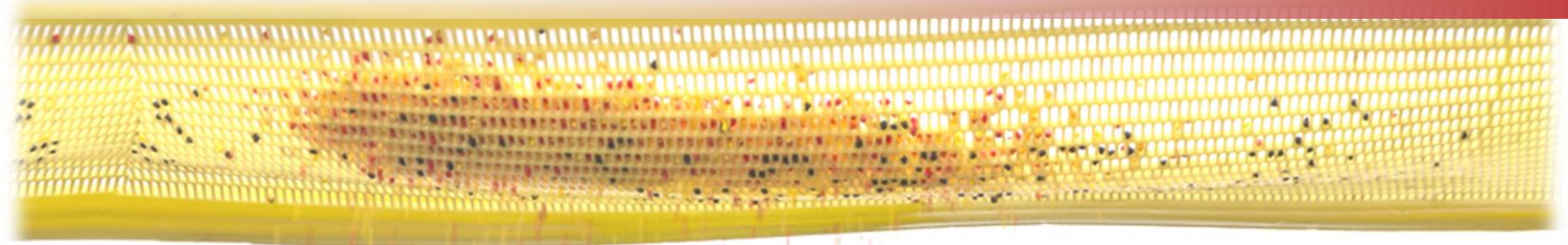
Curvatura dolce sui lati

Gamma disponibile

Modello	Larghezza	Lunghezza	Numero di pannelli	Potenza necessaria
<i>SF10378/12</i>	1000mm	3780mm	12 pieces	4 Kw
<i>SF15378/12</i>	1500mm	3780mm	12 pieces	4 Kw
<i>SF10504/16</i>	1000mm	5040mm	16 pieces	4 Kw
<i>SF15504/16</i>	1500mm	5040mm	16 pieces	4 Kw
<i>SF19504/16</i>	1900mm	5040mm	16 pieces	5,5 Kw
<i>SF10661/21</i>	1000mm	6615mm	21 pieces	5,5 Kw
<i>SF15661/21</i>	1500mm	6615mm	21 pieces	5,5 Kw
<i>SF19661/21</i>	1900mm	6615mm	21 pieces	5,5 Kw



Via A. Verga N° 9 – 24127, Bergamo – Italy
Tel.: ++39 035 261 738
Fax.: ++39 035 257 447
Email: info@eurogomma.com
Http://www.eurogomma.com



SUPER*flexy*

HIGH EFFICIENCY SCREENING TECHNOLOGY